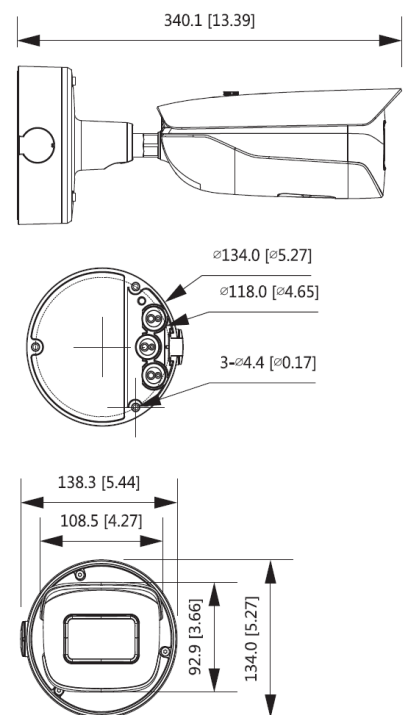


## BCS-TIP8801IR-Ai-0832

Kamera IP tubowa 8Mpx z zaawansowaną obsługą funkcji inteligentnych



- Przetwornik 1/1.8" 8Mpx PS CMOS
- Technologia Starlight
- Kodowanie H.265+/H.264+/MJPEG
- Obsługa trzech strumieni kodowania
- Obiektyw motozoom 8~32mm F1.6
- Mechaniczny filtr podczerwieni ICR
- Wbudowany web serwis, zgodność z BCS-NVR, CMS(BCS Manager), aplikacja mobilna BCS(iOS, android), P2P, Onvif
- Funkcje AWB, AES, AGC, BLC, HLC, WDR(120dB), Ultra DNR, Defog, ROI, EIS
- Zaawansowana analityka funkcji inteligentnych: ochrona obwodowa, detekcja twarzy, rozpoznawanie obiektów, metadane, inteligentna analiza real-time i zaawansowane wyszukiwanie, liczenie osób, zagubiony/pozostawiony obiekt, detekcja audio
- Promiennik podczerwieni do 120m
- 1 wejście i 1 wyjście audio
- 3 wejścia i 2 wyjścia alarmowe
- Obudowa zewnętrzna metalowa IP67, IK10
- Temperatura pracy -40°C ~ +60°C
- Obsługa karty microSD do 256GB
- Zasilanie DC12V, AC24V, PoE(802.3at), ePoE



## BCS-TIP8801IR-Ai-0832

Kamera IP tubowa 8Mpx z zaawansowaną obsługą funkcji inteligentnych

System wideo	IP
System skanowania	Progressive Scan
Przetwornik	1/1.8" 8Mpx CMOS
RAM/ROM	2GB/4GB
Ilość pikseli	3840×2160
Czułość	0.005Lux/F1.6( Kolor); 0Lux/F1.6(IR wł.)
Stosunek S/N	>56dB
Obiektyw	Motozoom 8mm~32mm; F1.6
Kąt widzenia	Horizontal: 40°(W)–15°(T) Vertical: 23°(W)–9°(T) Diagonal: 45° (W)–17°(T)
DORI(Detect/Observe/Recognize/Identify)	8mm: 218m/87m/43m/21m; 32mm: 580m/232m/116m/58m
Balans bieli	(AWB) Auto/recznie
Kompensacja tła	BLC/HLC/WDR(120dB)
Migawka	1/3~1/100000s
Kontrola wzmocnienia	(AGC) Auto/recznie
Redukcja szumów	Ultra 2D/3D DNR
Detekcja ruchu	4 obszary
Maska prywatności	4 obszary
Obrót obrazu	Mirror, Flip 0°/90°/180°/270°
Wyostżenie	Auto/recznie
Dzień/noc	Mechaniczny filtr IR (ICR)
Promiennik	120m
Kompresja wideo	H.265 / H.265+ / H.264 / H.264+ / MJPEG
Rozdzielczość	8M(3840×2160) / 6M(3072×2048/3072×1728) / 5M(2592×1944) / 4M(2688×1520) / 3M(2048×1536/2304×1296) / 1080p(1920×1080) / 1.3M(1280×960) / 720p(1280×720) / D1(704×576/704×480) / VGA(640×480) / CIF(352×288/352×240)
Strumień główny	3840 × 2160 (1–25/30 fps)
Strumień drugi	704 × 576 (1–25/30 fps)
Strumień trzeci	1920 × 1080 (1–25/30 fps)
Bitrate	H.264: 32 Kbps–16384 Kbps H.265: 12 Kbps–16384 Kbps
Podłączenie sieci	RJ-45 (10/100Mbps Base-T)
Protokoły	HTTP; Hhttps; 8021.x; TCP; ARP; RTSP; RTP; UDP; RTCP; SMTP; FTP; DHCP; DNS; DDNS; PPPoE; IPv4/v6; SNMP; QoS; UPnP; NTP; SFTP; RTMP; Bonjour
Audio	1 wejście / 1 wyjście
Kodowanie audio	G.711a/ G.711Mu/ AAC/ G.726/G.723
Alarm	3 wejścia: 5mA 5V DC 2 wyjścia: 1000mA 30V DC/500mA 50V AC
Zgodność	ONVIF(Profil S/Profil G/Profil T), CGI, P2P
Użytkownicy	Maksymalnie 20 zalogowanych
Użytkownicy mobilni	iOS, android
Gniazdo kart pamięci	microSD do 256GB
Zasilanie	DC12V, AC24V, PoE(802.3af), ePoE Pobór mocy <17.3W
Warunki pracy	-40°C ~+60°C / 10~95%RH
Obudowa	Zewnętrzna metalowa IP67, IK10
Wymiary i waga	340.1 mm × 108.5 mm × 92.9 mm (13.39" × 4.27" × 3.66") (L × W × H) 1.6kg

